

14.

EULER A LAGRANGE.

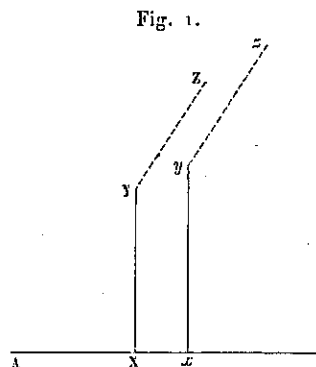
Berlin, 1^{er} juin 1760 (¹).

MONSIEUR,

Depuis ma dernière lettre, j'ai réussi à ramener au calcul la propagation du son, en supposant à l'air toutes les trois dimensions, et, quoique je ne doute pas que vous n'y soyez parvenu plus heureusement, je ne crois pouvoir mieux témoigner mon attachement envers votre illustre Société qu'en lui présentant mes recherches sur ce même sujet :

Recherches sur la propagation des ébranlements dans un milieu élastique.

En considérant le milieu dans l'état d'équilibre, soit sa densité égale à 1, et son élasticité balancée par le poids d'une colonne du même fluide dont la hauteur est égale à h , je commence par considérer un élément quelconque du fluide, qui, dans l'état d'équilibre, se trouve au point Z (*fig. 1*) déterminé par les trois coordonnées perpendiculaires



entre elles, $AX = X$, $XY = Y$ et $YZ = Z$; et que, par l'agitation, ce même élément ait été transporté en z , dont les coordonnées soient

(¹) Cette lettre, qui se trouve au n^o 13 du ms., a été publiée comme inédite dans le t. I. p. 561, des *Opera postuma*; elle avait été insérée dans le Tome II des *Miscellanea Taurinensia* (1760-1761), page 1 de la II^e Partie.

$Ax = x, xy = y$ et $yz = z$ qui seront certaines fonctions des premières X, Y, Z pour un instant donné. Soient donc

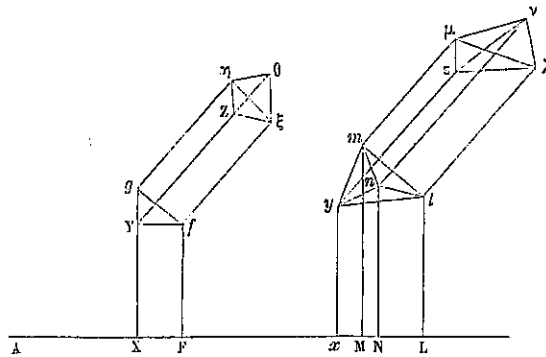
$$dx = L dX + M dY + N dZ,$$

$$dy = P dX + Q dY + R dZ,$$

$$dz = S dX + T dY + V dZ.$$

Ensuite, je considère un volume infiniment petit de fluide, qui, dans l'état d'équilibre, ait la figure pyramidale $Z\xi\eta\theta$ (*fig. 2*) rectangulaire,

Fig. 2.



qui, par l'agitation, soit transportée en $\varepsilon\lambda\mu\nu$, dont la figure sera aussi pyramidale, et posant, pour l'état d'équilibre,

des points	les coordonnées		
	X	Y	Z
z	X	Y	Z
ξ	$X + \alpha$	Y	Z
η	X	$Y + \beta$	Z
θ	X	Y	$Z + \gamma$

on aura, pour l'état d'agitation,

des points	les trois coordonnées		
	$Ax = x$	$xy = y$	$yz = z$
ε	$AL = x + L\alpha$	$LI = y + P\alpha$	$l\lambda = z + S\alpha$
λ	$AM = x + M\beta$	$Mm = y + Q\beta$	$m\mu = z + T\beta$
μ	$AN = x + N\gamma$	$Nn = y + R\gamma$	$n\nu = z + V\gamma$
ν			

Le volume de la pyramide $Z\xi\eta\theta$ égale $\frac{1}{6} \alpha\beta\gamma$.

Il s'agit de trouver le volume de la pyramide $\varepsilon\lambda\mu\nu$, qu'on voit être

composée de ces prismes

$$ymn\epsilon\mu\nu + yln\epsilon\lambda\nu + lmn\lambda\mu\nu - ylm\epsilon\lambda\mu,$$

et, prenant la solidité de chaque part, on trouvera cette solidité

$$\left. \begin{aligned} +\frac{1}{3}(y\epsilon + l\lambda + n\nu)\Delta yln \\ +\frac{1}{3}(y\epsilon + m\mu + n\nu)\Delta ymn \\ +\frac{1}{3}(l\lambda + m\mu + n\nu)\Delta lmn \\ -\frac{1}{3}(y\epsilon + l\lambda + m\mu)\Delta ylm \end{aligned} \right\} = \left\{ \begin{aligned} +\frac{1}{3}(3\epsilon + S\alpha + V\gamma)\Delta yln \\ +\frac{1}{3}(3\epsilon + T\beta + V\gamma)\Delta ymn \\ +\frac{1}{3}(3\epsilon + T\alpha + T\beta + V\gamma)\Delta lmn \\ -\frac{1}{3}(3\epsilon + S\alpha + T\beta)\Delta ylm \end{aligned} \right\} = \left\{ \begin{aligned} -\frac{1}{3}S\alpha\Delta ymn, \\ -\frac{1}{3}T\beta\Delta yln, \\ +\frac{1}{3}V\gamma\Delta ylm. \end{aligned} \right.$$

Ensuite, on trouve les aires de ces triangles, à cause de $xL = L\alpha$,

$xM = M\beta$, $xN = N\gamma$, comme il suit :

$$\begin{aligned} \Delta ymn &= \frac{1}{2}xM(2\gamma + Q\beta) + \frac{1}{2}MN(2\gamma + Q\beta + R\gamma) - \frac{1}{2}xN(2\gamma + R\gamma) = \frac{1}{2}Q\beta \times xN - \frac{1}{2}R\gamma \times xM = \frac{1}{2}\beta\gamma(NQ - MR), \\ \Delta yln &= \frac{1}{2}xN(2\gamma + R\gamma) + \frac{1}{2}LN(2\gamma + P\alpha + R\gamma) - \frac{1}{2}xL(2\gamma + P\alpha) = \frac{1}{2}R\gamma \times xL - \frac{1}{2}P\alpha \times xN = \frac{1}{2}\alpha\gamma(LR - NP), \\ \Delta ylm &= \frac{1}{2}xM(2\gamma + Q\beta) + \frac{1}{2}LM(2\gamma + P\alpha + Q\beta) - \frac{1}{2}xL(2\gamma + P\alpha) = \frac{1}{2}Q\beta \times xL - \frac{1}{2}P\alpha \times xM = \frac{1}{2}\alpha\beta(LQ - MP). \end{aligned}$$

De là, nous tirons la solidité de notre pyramide $\epsilon\lambda\mu\nu$ dans l'état d'agitation

$$-\frac{1}{6}\alpha\beta\gamma S(NQ - MR) - \frac{1}{6}\alpha\beta\gamma T(LR - NP) + \frac{1}{6}\alpha\beta\gamma V(LQ - MP),$$

et, partant, la densité du milieu agité en ϵ sera

$$1 : (LQV - MPV + MRS + NQS + NPT - LRT),$$

et, posant Π pour la hauteur de la colonne qui y balance l'élasticité, nous aurons

$$\Pi = h : (LQV - MPV + MRS - NQS + NPT - LRT),$$

laquelle étant une fonction des trois variables X, Y, Z, posons

$$d\Pi = E dX + F dY + G dZ,$$

de sorte que

$$E = \frac{\partial \Pi}{\partial X}, \quad F = \frac{\partial \Pi}{\partial Y}, \quad G = \frac{\partial \Pi}{\partial Z}.$$

Soit, pour abrégé,

$$LQV - MPV + MRS - NQS - + NPT - LRT = K,$$

de sorte que $\Pi = \frac{h}{K}$. Si nous concevons, dans l'état d'équilibre, un point Z' infiniment proche de Z déterminé par ces coordonnées $X + dX$, $Y + dY$, $Z + dZ$, ce point se trouvera après l'agitation en z' dont les coordonnées seront

$$\begin{aligned}x + L dX + M dY + N dZ, \\y + P dX + Q dY + R dZ, \\z + S dX + T dY + V dZ;\end{aligned}$$

donc, réciproquement, la position du point z' infiniment proche de z dans l'état troublé, étant donnée par les coordonnées $X + \alpha$, $Y + \beta$, $Z + \gamma$, son lieu dans l'état d'équilibre sera déterminé par les coordonnées $X + dX$, $Y + dY$, $Z + dZ$, de sorte que

$$dX = \frac{\alpha(QV - RT) + \beta(NT - MV) + \gamma(MR - NQ)}{K},$$

$$dY = \frac{\alpha(RS - PV) + \beta(LV - NS) + \gamma(NP - LR)}{K},$$

et

$$dZ = \frac{\alpha(PT - QS) + \beta(MS - LT) + \gamma(LQ - MP)}{K}.$$

De là, l'élasticité en z étant

$$\Pi = \frac{h}{K},$$

elle sera en z'

$$\Pi + E dX + F dY + G dZ$$

ou bien, si nous posons, pour abrégé,

$$E(QV - RT) + F(RS - PV) + G(PT - QS) = A,$$

$$E(NT - MV) + F(LV - NS) + G(MS - LT) = B,$$

$$E(MR - NQ) + F(NP - LR) + G(LQ - MP) = C,$$

l'élasticité en z' sera exprimée par

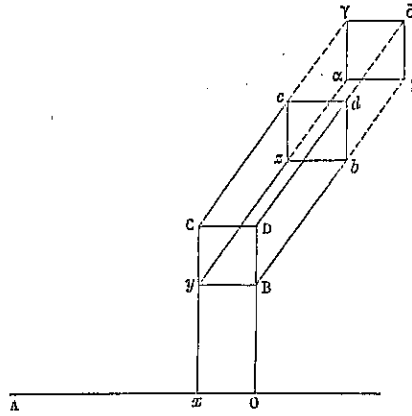
$$\Pi + \frac{A\alpha + B\beta + C\gamma}{K},$$

la densité y étant $\frac{1}{K}$.

Considérons maintenant un parallélépipède rectangle infiniment

petit $zbcda\beta\gamma\delta$ (fig. 3) dont les côtés parallèles à nos coordonnées soient $zb = \alpha$, $zc = \beta$ et $z\alpha = \gamma$; son volume sera $\alpha\beta\gamma$ et sa masse

Fig. 3.



$\frac{\alpha\beta\gamma}{K}$. Pour connaître les forces dont ce parallélépipède est sollicité, cherchons d'abord l'élasticité du milieu à chacun de ses angles :

Point.	Coordonnées.			Elasticité.
z	x	y	z	Π
b	$x + \alpha$	y	z	$\Pi + \frac{A\alpha}{K}$
c	x	$y + \beta$	z	$\Pi + \frac{B\beta}{K}$
d	$x + \alpha$	$y + \beta$	z	$\Pi + \frac{A\alpha + B\beta}{K}$
α	x	y	$z + \gamma$	$\Pi + \frac{C\gamma}{K}$
β	$x + \alpha$	y	$z + \gamma$	$\Pi + \frac{A\alpha + C\gamma}{K}$
γ	x	$y + \beta$	$z + \gamma$	$\Pi + \frac{B\beta + C\gamma}{K}$
δ	$x + \alpha$	$y + \beta$	$z + \gamma$	$\Pi + \frac{A\alpha + B\beta + C\gamma}{K}$

De là, il est clair que, considérant les faces opposées $z\alpha\gamma$ et $b\delta\beta\delta$, les pressions sur celle-ci surpassent les pressions sur celle-là de la quantité $\frac{A\alpha}{K}$; donc l'aire de ces faces étant égale à $\beta\gamma$, il en résulte une force suivant la direction $Ax = -\frac{A\alpha\beta\gamma}{K}$.

De la même manière, le parallélépipède sera poussé suivant la direction xy par la force $-\frac{B\alpha\beta\gamma}{K}$, et suivant la direction yz par la force $-\frac{C\alpha\beta\gamma}{K}$.

Donc la masse de ce parallélépipède étant $\frac{\alpha\beta\gamma}{K}$, si nous introduisons la hauteur g par laquelle un corps grave tombe dans une seconde, en exprimant le temps écoulé t en secondes, nous aurons, pour la connaissance du mouvement, les trois accélérations suivantes :

$$\frac{d^2x}{dt^2} = -2gA, \quad \frac{d^2y}{dt^2} = -2gB \quad \text{et} \quad \frac{d^2z}{dt^2} = -2gC.$$

Ces formules étant générales pour toutes les agitations possibles, je ne considère ici que le cas où ces agitations sont quasi infiniment petites : pour cet effet, je pose $x = X + p$, $y = Y + q$ et $z = Z + r$, de sorte que p , q , r sont des quantités infiniment petites. De là, nous aurons

$$dp = (L - 1) dX + M dY + N dZ,$$

$$dq = P dX + (Q - 1) dY + R dZ,$$

$$dr = S dX + T dY + (V - 1) dZ,$$

et partant, à peu près,

$$L = 1, \quad M = 0, \quad N = 0,$$

$$P = 0, \quad Q = 1, \quad R = 0,$$

$$S = 0, \quad T = 0, \quad V = 1$$

et

$$K = 1;$$

mais, pour la différentielle de Π , nous aurons

$$E = -h \left(\frac{\partial L}{\partial X} + \frac{\partial Q}{\partial X} + \frac{\partial V}{\partial X} \right),$$

$$F = -h \left(\frac{\partial L}{\partial Y} + \frac{\partial Q}{\partial Y} + \frac{\partial V}{\partial Y} \right),$$

$$G = -h \left(\frac{\partial L}{\partial Z} + \frac{\partial Q}{\partial Z} + \frac{\partial V}{\partial Z} \right).$$

Ensuite, nous trouvons

$$A = E, \quad B = F \quad \text{et} \quad C = G,$$

et enfin, pour nous débarrasser des autres lettres, remarquons que

$$L = 1 + \frac{\partial p}{\partial X}, \quad Q = 1 + \frac{\partial q}{\partial Y}, \quad V = 1 + \frac{\partial r}{\partial Z},$$

de sorte que, outre les coordonnées X, Y, Z avec le temps t , il ne reste dans le calcul que les lettres p, q, r qui marquent le déplacement de chaque point; car, substituant ces valeurs que nous venons de trouver, le mouvement causé par une agitation quelconque, mais fort petite, sera déterminé par les trois équations suivantes

$$\frac{1}{2gh} \frac{\partial^2 p}{\partial t^2} = \frac{\partial^2 p}{\partial X^2} + \frac{\partial^2 q}{\partial X \partial Y} + \frac{\partial^2 r}{\partial X \partial Z},$$

$$\frac{1}{2gh} \frac{\partial^2 q}{\partial t^2} = \frac{\partial^2 p}{\partial X \partial Y} + \frac{\partial^2 q}{\partial Y^2} + \frac{\partial^2 r}{\partial Y \partial Z}$$

et

$$\frac{1}{2gh} \frac{\partial^2 r}{\partial t^2} = \frac{\partial^2 p}{\partial X \partial Z} + \frac{\partial^2 q}{\partial Y \partial Z} + \frac{\partial^2 r}{\partial Z^2},$$

ou bien, posant

$$\frac{\partial p}{\partial X} + \frac{\partial q}{\partial Y} + \frac{\partial r}{\partial Z} = u,$$

nous aurons

$$\frac{\partial^2 p}{\partial t^2} = 2gh \frac{\partial u}{\partial X}, \quad \frac{\partial^2 q}{\partial t^2} = 2gh \frac{\partial u}{\partial Y} \quad \text{et} \quad \frac{\partial^2 r}{\partial t^2} = 2gh \frac{\partial u}{\partial Z};$$

d'où il est aisé de conclure

$$\frac{1}{2gh} \frac{\partial^2 u}{\partial t^2} = \frac{\partial^2 u}{\partial X^2} + \frac{\partial^2 u}{\partial Y^2} + \frac{\partial^2 u}{\partial Z^2};$$

d'où il faut déterminer la nature de la fonction u déterminée par les coordonnées X, Y, Z et le temps t .

De là, il n'est pas difficile de trouver une infinité de solutions particulières, comme

$$p = \beta \Phi(\alpha t + \beta X + \gamma Y + \delta Z),$$

$$q = \gamma \Phi(\alpha t + \beta X + \gamma Y + \delta Z)$$

et

$$r = \delta \Phi(\alpha t + \beta X + \gamma Y + \delta Z),$$

pourvu que $a = \sqrt{2gh(\beta^2 + \gamma^2 + \delta^2)}$, où β , γ , δ sont des quantités quelconques, et Φ la marque d'une fonction quelconque. Donc quelques valeurs qu'on prenne, on aura toujours le cas d'un certain ébranlement dont on pourra déterminer la continuation. Mais, pour notre dessein, il s'agit de trouver un tel cas, où l'ébranlement initial aura été renfermé dans un petit espace, d'où il est répandu ensuite en tout sens. Soit donc A le centre de l'agitation primitive, et posons

$$p = Xs, \quad q = Ys, \quad r = Zs,$$

et s sera une fonction du temps t et de la quantité $\sqrt{X^2 + Y^2 + Z^2} = V$, qui marque la distance du point A. Donc, puisque

$$ds = \frac{\partial s}{\partial t} dt + \frac{\partial s}{\partial V} dV,$$

nous aurons

$$ds = \frac{\partial s}{\partial t} dt + \frac{X dX + Y dY + Z dZ}{V} \frac{\partial s}{\partial V}$$

et puis

$$\frac{\partial p}{\partial X} = s + \frac{X^2}{V} \frac{\partial s}{\partial V}, \quad \frac{\partial q}{\partial Y} = s + \frac{Y^2}{V} \frac{\partial s}{\partial V}, \quad \frac{\partial r}{\partial Z} = s + \frac{Z^2}{V} \frac{\partial s}{\partial V}.$$

Donc

$$u = \frac{\partial p}{\partial X} + \frac{\partial q}{\partial Y} + \frac{\partial r}{\partial Z} = 3s + V \frac{\partial s}{\partial V}.$$

Maintenant, ayant

$$\frac{\partial s}{\partial X} = \frac{X}{V} \frac{\partial s}{\partial V}, \quad \frac{\partial V}{\partial X} = \frac{X}{V},$$

notre première équation deviendra

$$\frac{X}{2gh} \frac{\partial^2 s}{\partial t^2} = \frac{3X}{V} \frac{\partial s}{\partial V} + \frac{X}{V} \frac{\partial s}{\partial V} + X \frac{\partial^2 s}{\partial V^2}$$

ou

$$\frac{1}{2gh} \frac{\partial^2 s}{\partial t^2} = \frac{4}{V} \frac{\partial s}{\partial V} + \frac{\partial^2 s}{\partial V^2},$$

à laquelle se réduisent aussi les deux autres, et l'éloignement du point z depuis le centre A sera

$$Vs = s\sqrt{X^2 + Y^2 + Z^2} = \sqrt{p^2 + q^2 + r^2},$$

qui en marque le déplacement par rapport à l'état d'équilibre; de sorte que le rayon d'une couche sphérique, qui dans l'état d'équilibre était égal à V , sera à présent égal à $V + Vs$. Donc, si nous posons $Vs = u$, ou $s = \frac{u}{V}$, afin que u exprime le changement de cette couche, la particule u sera déterminée par cette équation

$$\frac{1}{2gh} \frac{\partial^2 u}{\partial t^2} = -\frac{2u}{V^2} + \frac{2}{V} \frac{\partial u}{\partial V} + \frac{\partial^2 u}{\partial V^2}.$$

Après plusieurs recherches, j'ai enfin trouvé que cette équation admet une résolution générale semblable au cas où l'on ne suppose à l'air qu'une seule dimension; que $\Phi(z)$ marque une fonction quelconque de z , et qu'on indique son différentiel en [cette] sorte,

$$d\Phi(z) = \Phi'(z) dz.$$

Cela posé, on verra qu'on satisfait à notre équation en supposant

$$u = \frac{A}{V^2} \Phi(V \pm t\sqrt{2gh}) - \frac{A}{V} \Phi'(V \pm t\sqrt{2gh}).$$

Donc, pour le commencement de l'agitation, nous aurons cette équation

$$u = \frac{A}{V^2} \Phi(V) - \frac{A}{V} \Phi'(V),$$

d'où l'on voit que, pour appliquer cette formule à la propagation du son, la fonction $\Phi(z)$ doit toujours être égale à zéro, excepté les cas où la quantité z est extrêmement petite. Or il faut que la fonction $\Phi(z)$ ait la même propriété et encore celle-ci $\Phi''(z)$, en supposant $d\Phi'(z) = \Phi''(z) dz$, afin que non seulement la quantité u , mais aussi la vitesse $\frac{\partial u}{\partial t}$ s'évanouissent au commencement, partout excepté dans le petit espace autour de A , où s'est fait l'ébranlement primitif. Que le caractère Ψ marque des fonctions discontinues de la même nature, et nous aurons la solution générale qui suit

$$u = \frac{A}{V^2} \Phi(V + t\sqrt{2gh}) - \frac{A}{V} \Phi'(V + t\sqrt{2gh}) \\ + \frac{B}{V^2} \Psi(V - t\sqrt{2gh}) - \frac{B}{V} \Psi'(V - t\sqrt{2gh})$$

et, pour la vitesse,

$$\frac{du}{dt} = \frac{A\sqrt{2gh}}{V^2} \Phi'(V + t\sqrt{2gh}) - \frac{A\sqrt{2gh}}{V} \Phi''(V + t\sqrt{2gh}) \\ - \frac{B\sqrt{2gh}}{V^2} \Psi'(V - t\sqrt{2gh}) + \frac{B\sqrt{2gh}}{V} \Psi''(V - t\sqrt{2gh}).$$

De là il est clair qu'une couche sphérique, dont le rayon est égal à V , demeure en repos tant que la formule $V - t\sqrt{2gh}$ ne devienne assez petite ou moindre que le rayon de la petite sphère ébranlée au commencement; et partant l'agitation primitive sera répandue à la distance V après le temps $t = \frac{V}{\sqrt{2gh}}$ secondes. D'où il suit la même vitesse du son que Newton a trouvée, c'est-à-dire plus petite que selon les expériences. D'où je conclus que, ayant supposé dans ce calcul les ébranlements infiniment petits, leur grandeur cause une propagation plus prompte. Ensuite ces formules nous apprennent que, lorsque les distances V sont fort grandes, les termes divisés par V^2 s'évanouissant à l'égard des autres divisés par V , tant les petits espaces u que les vitesses $\frac{du}{dt}$ diminuent en raison des distances; d'où l'on peut justement juger de l'affaiblissement du son par des grandes distances.

Voilà mes recherches, que vous pourrez insérer, Monsieur, à votre second Volume, si vous le jugez à propos. Je les ai abrégées autant qu'il m'a été possible, et si vous y vouliez ajouter vos remarques, ou quelques éclaircissements, je vous en serais infiniment obligé. Il y a longtemps que j'ai examiné les sons des cordes qui ne sont pas également épaisses, et je viens de lire à notre Académie quelques Mémoires sur le son des cloches et des tambours ou timbales (1), fondés sur la même théorie des fonctions discontinues. Faites bien mes compliments

(1) Ces Mémoires sur le son des cloches et des tambours ont été publiés dans le Tome X des *Novi Commentarii* de Pétersbourg, année 1766, sous les titres : *De motu vibratorio tympanorum* (p. 243-260). — *Tentamen de sono campanarum* (p. 261-281).

les plus empressés à toute votre illustre Société, et soyez assuré que je suis avec le plus parfait attachement, Monsieur,

Votre très humble et très obéissant serviteur,

L. EULER.

15.

LAGRANGE A EULER.

Turin, le 1^{er} mars 1760 (1).

MONSIEUR,

Notre Société a reçu la pièce que vous m'avez fait l'honneur de m'adresser dans votre dernière lettre du 1^{er} janvier, avec tous les sentiments d'estime et de reconnaissance dus au mérite de votre illustre personne. Elle est extrêmement flattée de pouvoir orner ses nouveaux *Mélanges* d'un nom tel que le vôtre, ce qui ne peut pas manquer de lui attirer dans le public une considération à laquelle elle n'aurait jamais osé prétendre. Quelques occupations indispensables m'ont empêché de vous répondre plus tôt pour m'acquitter de ce devoir que toute la Société m'a d'abord imposé de vous remercier en son nom, et de vous témoigner combien elle a été sensible à une telle marque d'honneur qu'il vous a plu de lui donner; je vous prie d'en recevoir mes très humbles excuses. J'ai lu vos recherches sur la propagation des ébranlements dans un milieu élastique avec la même admiration avec laquelle j'ai toujours étudié tous vos Ouvrages. J'ai été charmé surtout de voir l'analyse du problème de la propagation des ébranlements finis, sur lequel je m'étais déjà exercé en vain; je doute cependant qu'on puisse jamais, au moins par les méthodes connues, parvenir à la construction de telles équations, dans lesquelles les fonctions inconnues se trouvent engagées entre elles dans des puissances quelconques, comme il en est

(1) *Lettres inédites*, p. 41.